

KONČAR

- Ugradna sklopka "U"
- Front mounting "U"

- Odvojena ogradnja "O"
- Rear mounting "O"

- Ugradnja u kućište "P"
- Casing mounting "P"

standardna ručica
standard handle

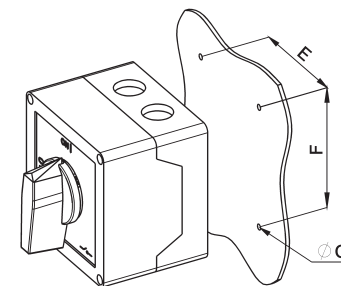
spec. izvedba
06/23/25
opt. extra
06/23/25

spec. izvedba 56/73/75
opt. extra 56/73/75

standardna ručica
standard handle

spec. izvedba
06/23/25
opt. extra
06/23/25

spec. izvedba 56/73/75
opt. extra 56/73/75



Tip/Type	Tip kućišta Housing size	E	F	ΦG	Zaštita Protection
CS16 CS25 CS32 CS40R	110x110	83	98,4	4,5	IP65
CS40 CS63 CS80	125x175	112	146	5,5	IP65
CS100 CS125 CS160 CS200	215x295	160	240	5,5	IP65

Plan bušenja rupa
Drilling plan for panel

Prednji lim
Front plane

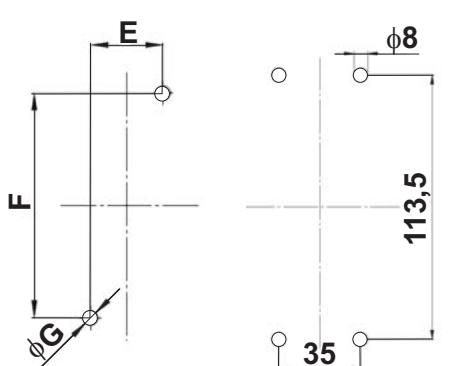
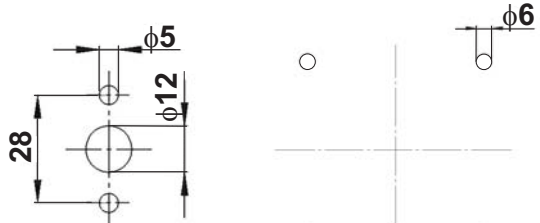
Stražnji lim (samo za izvedbu "O")
Rear plane (only for option "O")

CS16-CS80

CS100-CS160

CS16-CS80

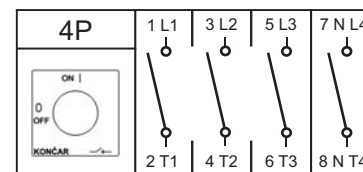
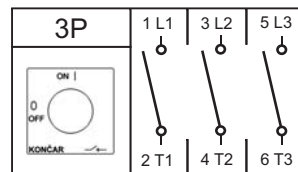
CS100-CS160



Tip / Type	E	F	ΦG
CS16 CS25 CS32 CS40R	25	78	4,5
CS40 CS63 CS80	40	88	5,5

Standardne sheme sklapanja
Standard switching diagram

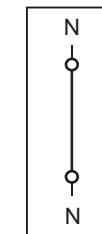
Vrste prigradnji
Types of accessories



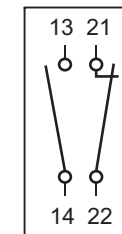
4. pol
4. pole



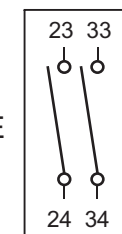
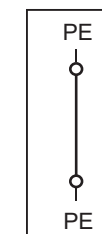
Stezaljke
Terminals



Pomoćni kontakti
Auxiliary contacts

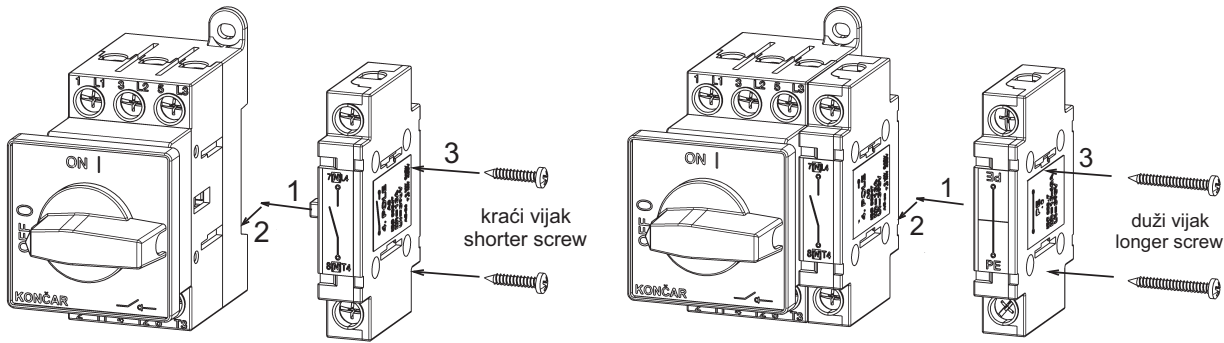


1n/o+1n/c



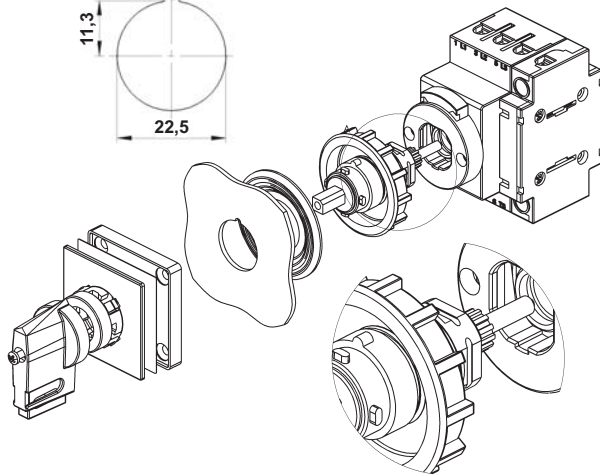
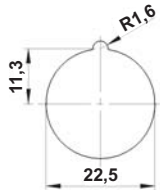
2n/o

Ugradnja prigradnji
Accessories installation



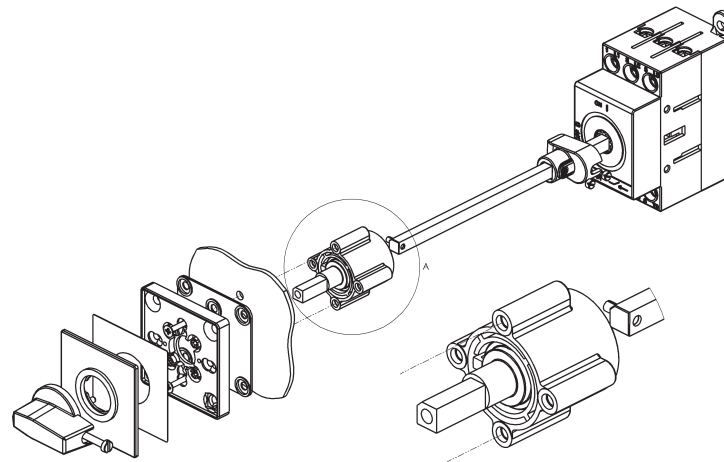
Prilikom montaže prigradnji sklopka mora biti u položaju - "0" OFF. Prigradnje je moguće ugraditi sa obje strane sklopke.
During the accessories installation the switch must be in - "0" OFF position. It is possible to install the accessories on the both sides of the switch.

Plan bušenja
Drilling plan

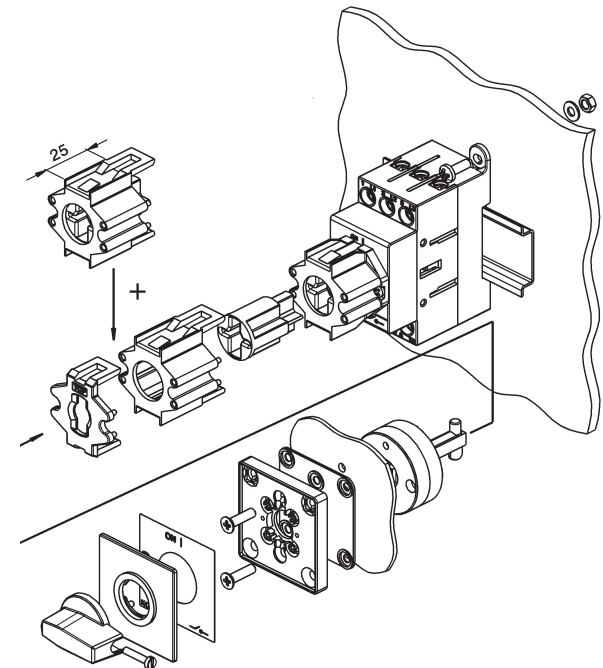


specijalna izvedba 41D
optional extra 41D

Specijalne izvedbe
Optional extras



specijalna izvedba 102
optional extra 102



specijalna izvedba 108D
optional extra 108D